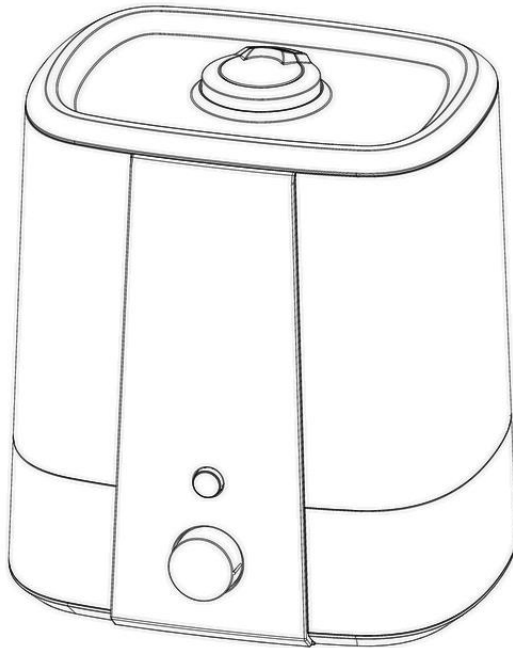


## Luftfuktare WDH-SK6630



Kära kund,

Du har valt en produkt av hög kvalitet. För att du ska få mycket glädje av denna produkt, har vi här några fler tips:

### Vid problem

Vi hoppas att enheten uppfyller dina förväntningar! Om det trots största möjliga omsorg skulle finnas anledning till klagomål, vänligen kontakta oss kort, eftersom vi är mycket angelägna om att du ska vara nöjd och vill reda ut eventuella missförstånd.

## Den första gången

När de inre enheterna kommer i kontakt med vatten för första gången kan det uppstå en lätt lukt i början. Den första lukten försvinner efter mycket kort tid (1-2 dagar).

Använd endast klart och rent (eller destillerat) vatten under 40 °C för att fylla luftfuktaren, och tillsätt inga aromämnen etc. till vattnet.

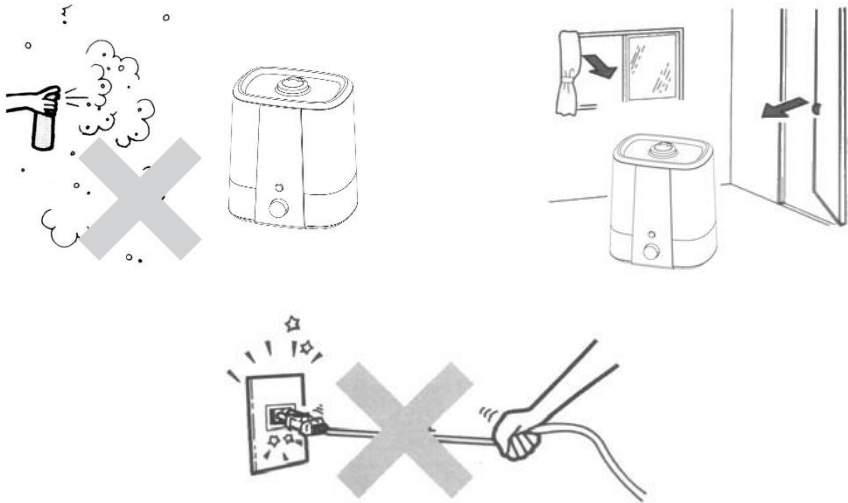
## Funktionsbeskrivning

WDH-SK6630 ultraljudsbefuktaren använder ultraljudshögfrekventa svängningar för att förstota vattnet till de minsta vattenångapartiklarna på ca. 1-5 µm (tusendelar av en millimeter) !!!! Ett fläktsystem ser sedan till att denna ultrafina vattenånga släpps ut jämnt i rumsluften tills den har nått önskad luftfuktighet.

## Viktiga säkerhetsanvisningar

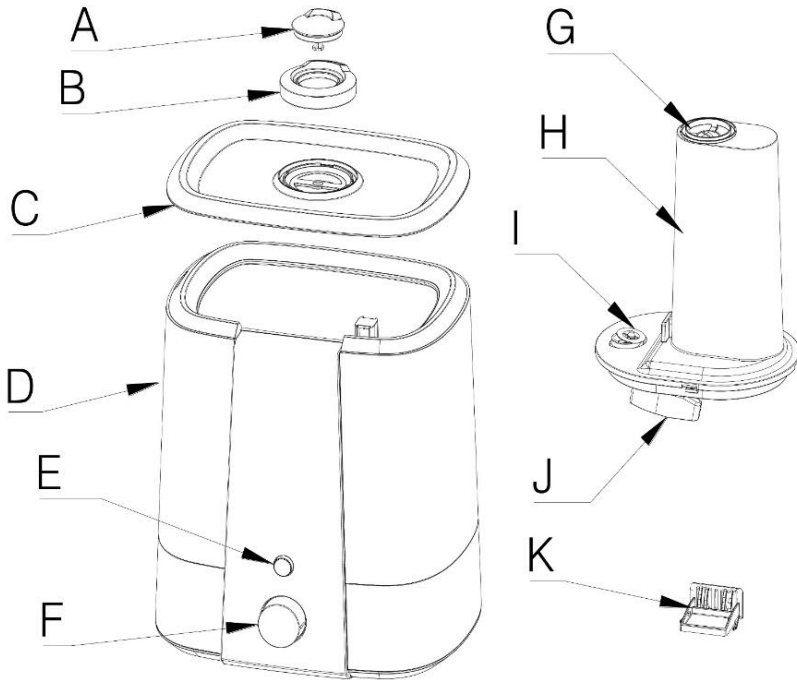
- Använd endast den rekommenderade spänningen för att driva luftfuktaren !
- Övervaka luftfuktaren när barn befinner sig i närheten av apparaten !
- Se upp för elektricitet, gå aldrig in i apparaten och för aldrig in föremål i den !
- Blockera inte utloppet för vattenånga och se till att det finns tillräckligt med utrymme/utrymme på och runt enheten!
- Endast kvalificerad personal eller elektriker får öppna enheten !
- Se till att ingen fukt kommer in i aggregatets elektriska delar!
- Se till att nätkabeln är utfälld (oknuten) innan du ansluter den till uttaget !
- Kontrollera att kontakten är ren och korrekt ansluten till uttaget innan du använder apparaten!
- Kom aldrig i närheten av kontakten eller uttaget med våta händer !
- Reparera inte defekta eller skadade kablar på enheten själv, du kan få en allvarlig elektrisk stöt!
- Se till att lättantändliga ämnen (t.ex. gaser/oljor etc.) aldrig befinner sig i närheten av apparaten !
- Om du inte ska använda apparaten under en längre tid, stäng av den och dra ur nätkontakten!
- Starta inte apparaten utan vatten i vattenbehållaren!

- Använd inte enheten i badrum eller andra platser med mycket hög luftfuktighet.
- Tillsätt inga tillsatser, t.ex. doftoljor, i vattnet! Använd det integrerade aromfacket för detta ändamål (se punkt 2.3) !
- Användning i frosttemperaturer kan leda till skador eller defekter på luftfuktaren !
- Dra inte ur nätkontakten genom att dra i nätkabeln!
- Använd inte insektsmedel, oljespray, färgspray etc. i närheten av luftfuktaren. Detta kan leda till skador på enheten eller till och med till brand!
- Placera inte apparaten på en sluttande eller ojämn mark!
- Exponera inte nätkontakten och uttaget för direkt fukt och ånga. Använd apparatens kabellängd så att nätkontakten och uttaget inte ligger direkt bredvid luftfuktaren !
- För effektiv och ekonomisk befuktning, stäng alla dörrar och fönster i rummet där luftfuktaren är placerad !
- Ställ alltid upp och transportera enheten i korrekt och upprätt läge!
- Stäng av luftfuktaren helt och hållet vid påfyllning och rengöring !



Stäng omedelbart av enheten och koppla bort den från nätet/strömförsörjningen om något verkar vara fel !!!! Kontakta i så fall en specialist och försök inte att reparera enheten själv !!!!

## Enhetsbeskrivning



- A) Ångmunstycke litet (justerbart)
- B) Ångmunstycke stort (justerbart)
- C) Täckningen
- D) Hölje / vattentank
- E) LED-knapp (belysning)
- F) Driftsbrytare

- G) Ångaxelns utlopp
- H) Ångaxel
- I) Inloppsventil
- J) Flytande
- K) Aromafack

## Bruksanvisningar

### 1. Före användning

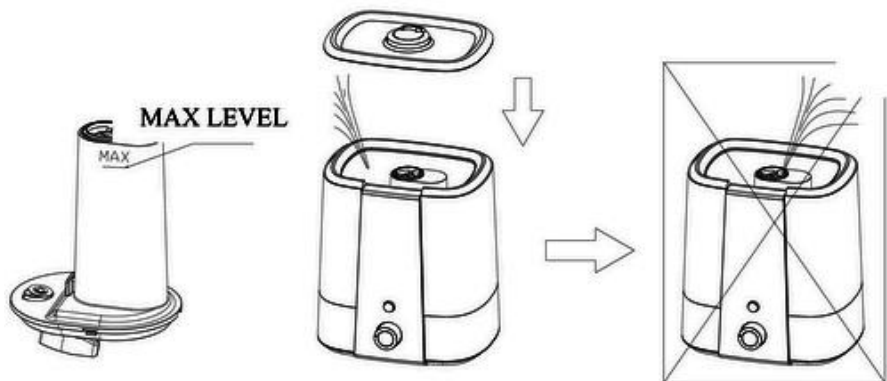
Ta försiktigt ut luftfuktaren ur förpackningen och ta bort alla skyddande förpackningar. Placera luftfuktaren på en fast, jämn yta som ger tillräckligt med utrymme för enheten och användaren. Ge luftfuktaren ungefär en halvtimme (för att anpassa sig till rumsklimatet) innan du använder den för första gången.

### 2. Driftsättning

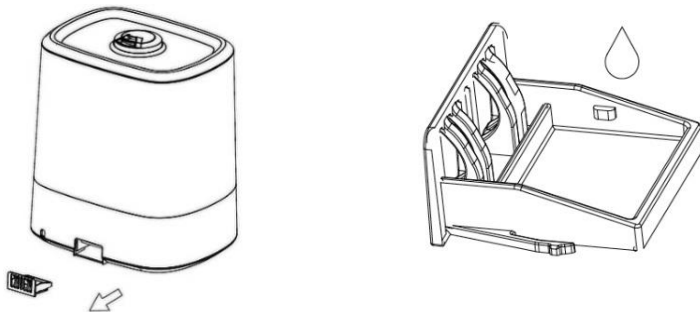
2.1 Öppna locket på luftfuktaren och fyll vattentanken med vatten.  
rent, klart vatten.

#### Anteckningar:

- Använd alltid endast vatten med en temperatur under 40°C !
- Använd alltid kokt och sedan kylt vatten. Destillerat vatten är också utmärkt för att förhindra att apparaten förkalkas.  
undvika !
- Fyll endast vattenbehållaren till den maximala mängd som anges och håll inte vattnet direkt i ångschaktet, eftersom det kan leda till att enheten slutar fungera automatiskt. (se fig. nedan).
- Vänta en minut så att vattnet kan fördela sig väl i den nedre delen av luftfuktaren.



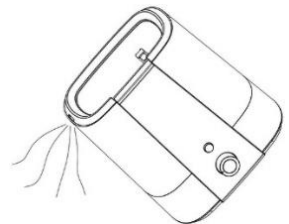
- 2.2. Sätt in nätkontakten i ett uttag och slå på apparaten genom att trycka på strömbrytaren. Ställ nu in önskad luftfuktning utgång med hjälp av driftsknappen. Dessutom kan du aktivera den inbyggda LED-belysningen med hjälp av LED-knappen.
- 2.3. Om så önskas kan doffacket användas för att sprida behagliga dofter i rummet. För att göra detta tar du bort aromfacket, som finns på baksidan av enheten, och droppar några droppar av önskad arom på bomullspadet (se illustrationen nedan). Skjut sedan in aromafacket i enheten igen och starta befuktningläget.
- Notera: Vi rekommenderar att du alltid använder endast 100 % eterisk olja!



## 3. Rengöring och förvaring

### 3.1 Förberedelser för rengöring

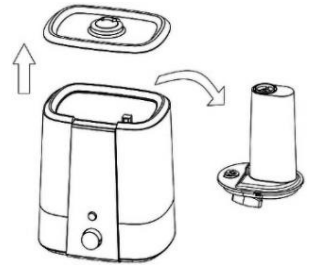
- Stäng först av apparaten och dra ur kontakten innan du rengör luftfuktaren.
- Ta bort locket på luftfuktaren och töm enheten helt på vattenrester. Använd den lilla öppningen i vattenbehållarens övre kant (se fig. höger).



Observera: Det är bäst att placera apparaten i ett handfat för att tömma den.

## 3.2 Rengöring av höljet och det våta området

- Använd endast milda rengöringsmedel för att rengöra luftfuktaren.
- Skölj vattenbehållaren noggrant och torka av den från utsidan med en fuktig trasa.
- Rengör nu försiktigt den runda svarta ultraljudsenheten med vattenånga i maskinens nedre del. För att göra detta tar du först bort ånghjulet genom att vrida det något åt vänster för att frigöra det från vattentanken (se fig. höger).



**Anteckningar:** Vid hårt vatten (kranvattnet innehåller för mycket kalcium och magnesium) kan det uppstå kalkavlagringar i luftfuktaren, särskilt i området kring förångaren och vattenångaenheten, vilket kan leda till att funktionen försämras. Vi rekommenderar därför att du

- Rengör förångaren och ultraljudet för vattenånga varje vecka.
- Byt ut vattnet i vattenbehållaren regelbundet för att hålla det fräscht.

Ultraljudsförångaren är placerad i botten av vattentanken (i den nedre delen av luftfuktaren). Du kan se den mycket väl genom att ta bort ångschaktet. Själva förångaren är rund, har en diameter på ca 4 cm och är tillverkad av mörk keramik.

Rengör förångaren på följande sätt:

- a.) Tillsätt 5-10 droppar av ett lämpligt rengöringsmedel (t.ex. Dimanin A\* som finns på alla apotek\*) på ytan av förångaren eller även på resten av vattentankens nedre del och vänta några minuter.
- b.) Torka sedan försiktigt bort eventuella smutsflagor (kalk) från ytorna med en mjuk svamp eller den medföljande borsten.

**Obs:** Rengör aldrig förångaren med föremål av metall eller trubbigt material! Detta skulle skada förångaren.

- c.) Skölj slutligen förångaren/vattenkoppen väl med klart vatten och sätt tillbaka ånghjulet.

## 3.3 Förvaring

- Ta bort allt vatten, rengör enheten noggrant och torka den väl om du inte ska använda luftfuktaren under en längre tid. (Låt apparaten torka helt och hållet och ta bort alla vattenrester).
- Vi rekommenderar att du förvarar den torkade och rengjorda enheten i originalförpackningen när den inte används.

## Tekniska data

<b>Modellbeteckning:</b>	WDH-SK6630
<b>Spänning:</b>	220 ~ 240V / 50Hz
<b>Max. Strömförbrukning:</b>	25 W
<b>Befuktningskapacitet:</b>	300 ml/h
<b>Vattenbehållarens kapacitet:</b>	Cirka 6 liter
<b>Ljudnivå:</b>	≤ 35 dB(A)
<b>Elektrisk skyddsklass:</b>	II
<b>Mått (H/W/D):</b>	285 x 235 x 185 mm
<b>Vikt:</b>	1,5 kg
<b>Användningsområde:</b>	5° - 40° C

*Vi förbehåller oss rätten att göra avvikelser i de tekniska uppgifterna!*

## Felsökning

<b>Problem</b>	<b>Möjlig orsak</b>	<b>Lösning</b>
Den blå driftslampan lyser inte	Ingen strömförsörjning	Kontrollera nätkontakten
Det kommer lite eller ingen ånga ut trots att det finns tillräckligt med vatten i tanken.	Smuts hindrar vattnet från att sippra in eller flottören från att växla över.	Koppla bort enheten från strömförsörjningen och rengör den noggrant.
Enheten kan inte slås på efter rengöring	Efter rengöringen var ånghjulet inte ordentligt fastsatt.	Öppna locket och fäst alla delar av apparaten ordentligt och ordentligt.
Onormal lukt	Ny enhet	Ta bort vattenbehållaren, öppna locket och låt behållaren stå svalt i ca 12 timmar.



	Smutsigt vatten eller gammalt vatten i vattentanken	Rengör vattentanken och fyll den sedan med färskt och rent vatten.
För lite ångutsläpp	Enheten, förångaren eller vattentanken är förkalkad	Rengör alla komponenter, inklusive förångaren och vattenångapparaten.
	Vattnet är smutsigt eller har stått för länge i vattentanken.	Rengör vattentanken och fyll den sedan med färskt vatten.
Onormala ljud	Vattnet i vattentanken tar slut	Fyll på vattenbehållaren
	Enheten står på ojämnt underlag	Se till att luftfuktaren står säkert
Vitt damm lägger sig i närheten av enheten	Kalkvatten	Använd mjukt (destillerat) vatten för att fylla apparaten !

## Övriga

### **Luftfuktare för ett bättre klimat och för hälsan**

Särskilt under uppvärmningssäsongen sjunker den relativa luftfuktigheten ofta under det rekommenderade intervallet för bostads- och arbetsutrymmen. Detta har en negativ inverkan på människors och djurs välbefinnande och hälsa och kan även främja sjukdomar i andningsorganen om inomhusluften ständigt är mycket torr. Ett alltför torrt klimat kan också vara skadligt för inventarier och växter. Denna effekt kan motverkas med vår luftfuktare.

Inom humanmedicinen rekommenderas en balanserad luftfuktighet i den omgivande luften. Särskilt i slutna, dåligt ventilerade och väl uppvärmda rum understiger man dock ofta dessa värden, vilket kan leda till nedsatt andningsförmåga och försämring av hud och slemhinnor.

Detta gäller särskilt på vintern, eftersom den kalla utomhusluften då endast har en låg absolut fuktighet. Efter uppvärmning till rumstemperatur bör den därför befuktas med en luftfuktare för att förhindra att den relativa luftfuktigheten sjunker för mycket.

I mycket kalla områden, vid kalla årstider eller på natten visar den mänskliga organismen ofta en ökad vätskeförbrukning, även om man snarare bör anta motsatsen på grund av bristande vätskeförlust genom svettning. Detta beror på att den torra inandningsluften befuktas och att den förlorar vatten i samband med detta. Om den kalla utomhusluften värms upp under inandningen ökar dess vattenångacapacitet och sänker därmed också den relativa luftfuktigheten.

Däremot ökar mätnadsunderskottet och tendensen hos det flytande lungvävnadsvattnet att övergå till gasformigt aggregattillstånd ökar. På sommaren eller när den omgivande luften är varm värms inandningsluften knappast upp ytterligare och behåller därför sin vanligtvis höga relativa fuktighet. Om de extra vattenförlusterna genom svettning inte är alltför stora är kroppens vattenbehov därför högre i kalla omgivningsförhållanden.

Ökad luftfuktighet är bra för andningen, eftersom syre lättare når blodomloppet via alveolerna. Huden behöver en hög luftfuktighet för att inte torka ut, eftersom den är nära kopplad till hudens fuktighet. Slemhinnor är särskilt känsliga för uttorkning, eftersom de inte har något skydd mot avdunstning och är beroende av hög luftfuktighet för att upprätthålla sina funktioner. Låg luftfuktighet i nässlemhinnan kan alltså leda till ökad förekomst av näsblod. Generellt sett försvagas hudens immunförsvar (ökad risk för förkylning) och dess förmåga att utbyta ämnen minskar, vilket särskilt påverkar munslemhinnan. Låg luftfuktighet ökar också känsligheten för hudirritationer, rodnad eller till och med hudinflammationer.

*Källa: [www.wikipedia.de](http://www.wikipedia.de)*

## Garantiförklaring

Utan hinder av de lagstadgade garantikraven beviljar tillverkaren en garanti i enlighet med lagstiftningen i ditt land, dock minst 1 år (i Tyskland 2 år för privatpersoner). Garantin börjar gälla från och med det datum då apparaten säljs till slutanvändaren.

Garantin täcker endast defekter som beror på material- eller tillverkningsfel.

Garantireparationer får endast utföras av en auktoriserad kundtjänst. För att göra ett garantianspråk ska du bifoga originalkvittot (med försäljningsdatum).

Garantin omfattar inte följande:

- Normalt slitage
- Felaktig användning, t.ex. överbelastning av apparaten eller icke-godkända tillbehör.
- Skador på grund av yttre påverkan, användning av våld eller främmande föremål.
- Skador som orsakats av att bruksanvisningen inte har följts, t.ex. om apparaten har anslutits till en felaktig nätspänning eller om monteringsanvisningen inte har följts.
- Helt eller delvis demonterade enheter.

## Överensstämmelse

Luftfuktaren har testats och den och/eller delar av den har tillverkats enligt följande (säkerhets)standarder:

**Naturligtvis med CE-överensstämmelse (EMC + LVD).**

CE (EMC) överensstämmelse testad enligt: EN 55011:2009+A1:2010  
EN 55014-2:2015  
EN 61000-3-2:2014  
EN 61000-3-3:2013

CE (LVD) Överensstämmelse testad enligt: EN 60335-2-98:2003+A1:2005+A2:2008  
EN 60335-1:2012+A11:2014  
EN 62233:2008

## Korrekt bortscaffande av denna produkt



Inom EU anger denna symbol att produkten inte får kastas med hushållsavfall. Avfallsutrustning innehåller värdefulla återvinningsbara material som bör återvinnas. Dessutom bör miljön och människors hälsa inte förorenas av okontrollerad avfallshandling. Släng följande  
Därför ska du göra dig av med gamla apparater via lämpliga insamlingsystem eller skicka apparaten till den plats där du köpte den för att göra dig av med den. De kommer sedan att återvinna apparaten.

Jag önskar dig mycket nöje med denna apparat.

*Ditt Aktobis AG*

***Förvara denna bruksanvisning på ett säkert ställe!***